

aroSTOR warmtepompboilers



Ontdek
de premies op
[www.vaillant.be/
premies](http://www.vaillant.be/premies)

Efficiënte elektrische warmwateroplossing.

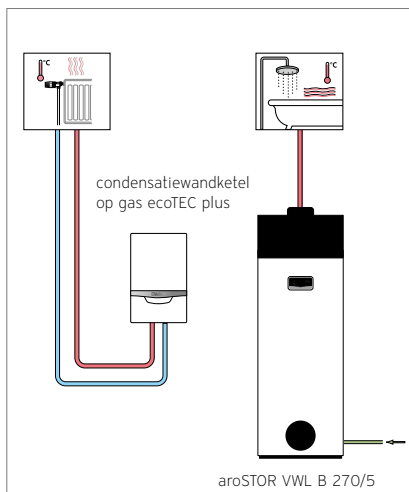
De aroSTOR is een zeer efficiënte warmtepompboiler voor sanitair warm water. Verkrijgbaar in een wandmodel van 150 liter en vloermodellen van 200 en 270 liter.

- ✓ Zeer efficiënt met energielabel A+ voor sanitair warm water en hoge COP.
- ✓ Natuurlijk en betrouwbaar koudemiddel R290 met extreem lage GWP van 3.
- ✓ Laag geluidsniveau: wandmodel 36 dB en vloermodellen 40 dB op 1m afstand.
- ✓ Eenvoudige en snelle installatie en een volledig assortiment kanalen en montageaccessoires beschikbaar, geschikt voor zowel omgevings- als buitenlucht.
- ✓ De vloerstaande aroSTOR-modellen zijn uitgerust met een inox tank, het wandhangend model met een geëmailleerde tank.

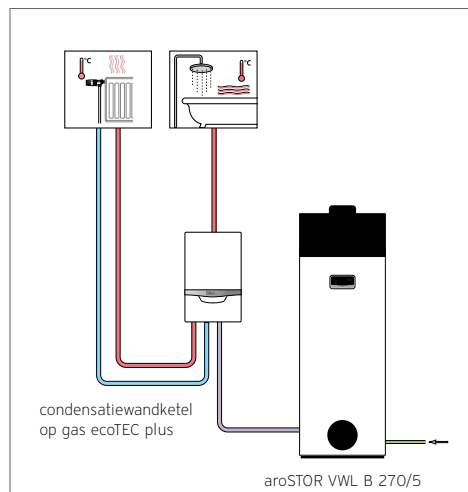
aroSTOR warmtepompboilers



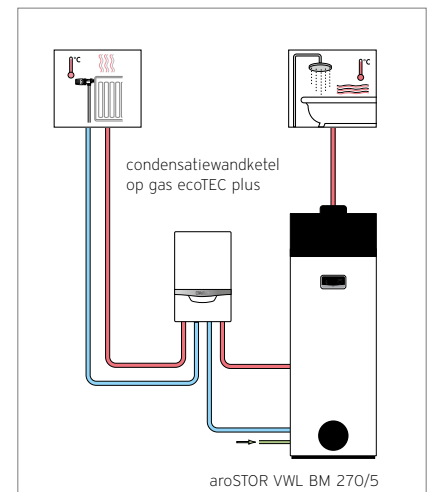
Al meer dan 145 jaar ontwikkelt Vaillant, Europese marktleider in verwarmings-technologie, toekomstgerichte en efficiënte technologieën die beantwoorden aan de behoeftes op het vlak van comfort, verbruik en efficiëntie. Vaillant biedt oplossingen op gas, stookolie en elektriciteit, en doet steeds vaker een beroep op hernieuwbare energiebronnen, zoals zonne-energie, lucht/water- en bodem/water-warmtepompen.



aroSTOR VWL in stand alone versie met bijverwarming via elektrische weerstand



aroSTOR VWL met extra naverwarming met combiketel



aroSTOR VWL met indien nodig bijverwarming via soloketel

De nieuwste generatie aroSTOR-warmtepompboilers maakt gebruik van het nieuwe, natuurlijke koudemiddel R290 en is zo al in regel met de toekomstige f-gas regelgeving in de strijd tegen de klimaatopwarming. En dankzij hun warmtepomptechnologie kunnen deze boilers op goedkope en zeer milieuvriendelijke wijze warm water produceren, aangezien ze 75% van de vereiste energie uit de lucht halen.

Warmwatercomfort tot 6 personen

De aroSTOR-warmtepompboilers zijn beschikbaar in vier modellen: een wandmodel met een tank van 150 liter en drie grotere vloermodellen met tanks van 200 liter en 270 liter. Deze laatste is verkrijgbaar met en zonder extra spiraal voor bijverwarming via een verwarmingsketel. Het grootste model komt overeen met de gemiddelde warmwaterbehoefte van 5 tot 6 personen. Het kleinere model met een tank van 150 liter om aan de muur te hangen is ideaal voor renovaties, kleinere oppervlaktes en kleinere gezinnen. Een tank van 150 liter stemt immers overeen met de gemiddelde warmwaterbehoefte tot 3 personen.

Meer efficiëntie, minder geluid

De nieuwe generatie aroSTOR-warmtepompboilers onderscheiden zich door hun opmerkelijke efficiëntie. Zo blijven ze bijvoorbeeld functioneren tot een buitenluchttemperatuur van -7 °C en pakken ze uit met een COP-waarde van 2,6 en een A+ label voor alle modellen. Daarmee behoort deze nieuwe reeks warmtepompboilers tot de meest efficiënte op de markt. Bovendien kunt u, als u dat wenst, genieten van het dag/nacht-tarief dankzij de intelligente regeling van de opwarmingsperioden. Alle warmtepompboilers binnen de aroSTOR-lijn kregen het A+ energielabel. Daarnaast is deze generatie heel stil met, afhankelijk van de versie, amper 40 dB werkingsgeluid.

Duurzaam én betaalbaar

Met behulp van hun warmwaterpomptechnologie maakt de aroSTOR-lijn warmwaterproductie heel ecologisch en goedkoop, want ze halen 75% van hun vereiste energie uit de buitenlucht. Misschien komt u in aanmerking voor één of meerdere premies, afhankelijk van de regio en gemeente waarin u de warmtepompboiler gaat plaatsen. Daardoor hebt u de kostprijs van uw warmtepompboiler in amper 2,5 jaar al terugverdiend (in vergelijking met een elektrische boiler)!

De warmtepompboilers van deze generatie zijn tot slot van zo'n goede kwaliteit dat u naast de 2 jaar omniumgarantie ook 5 jaar garantie geniet op de tanks. Die laatste zijn van inox voor de twee vloermodellen en in geëmailleerd staal voor het wandmodel, met een magnesiumanode als bescherming tegen corrosie en met een uitstekende thermische isolatie.

Zorgeloos

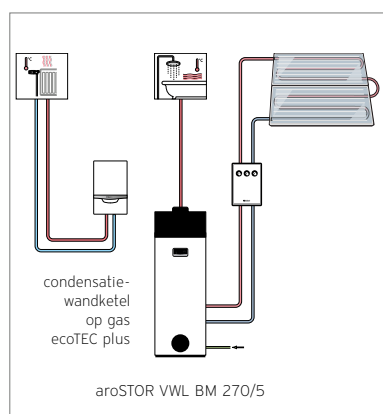
Bij de ontwikkeling van de nieuwe generatie aroSTOR-warmtepompboilers is extra aandacht besteed aan de vorm en de kwaliteit van het materiaal en de onderdelen. Het gewicht van alle versies is naar beneden gehaald en alle onderdelen zijn makkelijk te bereiken. Daardoor laten deze warmtepompboilers zich verrassend eenvoudig installeren en onderhouden. Ze zijn bovendien uitgerust met legionellabescherming en vorstbeveiliging. De warmwaterproductie is ook steeds verzekerd dankzij een elektrische weerstand, zodat u steeds over voldoende warm water beschikt. Bezit u thermische zonnepanelen of een ketel? Kies dan zeker voor de versie met een extra spiraalvormige warmtewisselaar die bijverwarming via deze energiebronnen mogelijk maakt.

Optimaal rendement

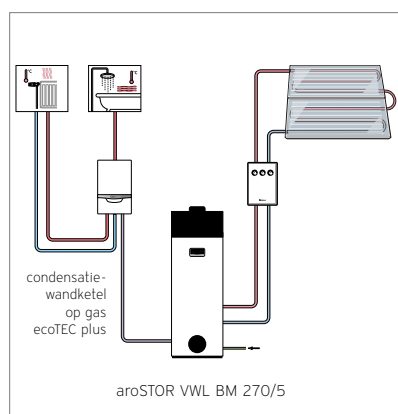
Om een optimaal rendement te garanderen, heeft de aroSTOR-warmtepompboiler lucht nodig om er energie uit te halen. Dankzij onze verschillende accessoires kunt u binnen- en zelfs buitenlucht gebruiken. Bovendien heeft Vaillant een aansluitkit met luchtkanalen ontwikkeld met verschillende accessoires om zo de verbinding tussen de warmtepomp en de buitenlucht luchtdicht te maken. Dat is goed nieuws voor recente gebouwen zoals nieuwbouwwoningen en vooral passiefwoningen of lage-energiewoningen, waar luchtdichtheid belangrijk is en waar de behoefte aan sanitair warm water vaak groter is dan de behoefte aan verwarming.

De 270-liter reeks van de aroSTOR is beschikbaar in 2 versies:

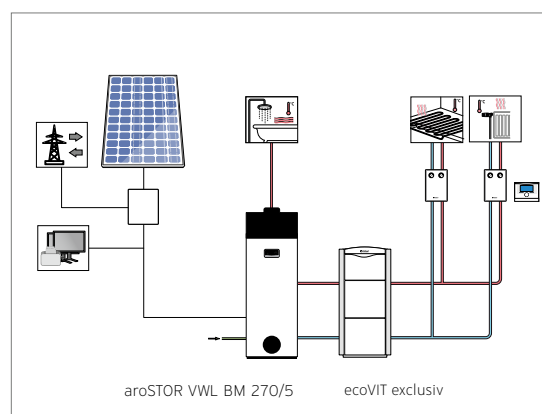
De aroSTOR VWL B 270/5 met bijverwarming via een elektrische weerstand of de aroSTOR VWL BM 270/5 met bijverwarming via een extra spiraalvormige wisselaar. Hiermee is bijverwarming mogelijk via een thermische zonnensysteem of via een soloketel.



aroSTOR VWL in stand alone versie in combinatie met thermische zonnepanelen en indien nodig bijverwarming via elektrische weerstand



aroSTOR VWL in combinatie met thermische zonnepanelen en indien nodig extra naverwarming met combiketel



De aroSTOR is perfect om de elektriciteit van uw PV-panelen te gebruiken.

Technische gegevens

Technische specificaties aroSTOR		VWL 150/5	VWL B 200/5	VWL B 270/5	VWL BM 270/5
Label		A+	A+	A+	A+
Taprofiel		M	L	L	L
Energie-efficiëntie	nWH	104%	132%	130%	130%
Max. temp. met de warmtepomp	°C	55	60	60	60
Max. temp. met de weerstand	°C	65	65	65	65
Werkingsgebied	°C	-7 t.e.m. 35 °C			
COP bij A7 volgens EN16147:2017		2,61	3,18	3,1	3,1
Geluidsniveau op 1 m afstand	dB (A)	36	40	40	40
Max. geluidsniveau volgens EN16147	dB (A)	43	48	48	48
Nominale inhoud	L	150	200	270	268
Elektrische voeding	V / Hz	230 / 50	230 / 50	230 / 50	230 / 50
Elektrische weerstand	W	1.200	1.200	1.200	1.200
Max. elektrisch verbruik	W	1.600	1.900	1.900	1.900
Hoogte	mm	1.658	1.458	1.783	1.783
Diameter	mm	525	634	634	634
Gewicht leeg/gevuld, ca.	kg	57,5 / 207,5	55 / 255	68 / 338	73,5 / 342,5
Aansluiting koud- en warmwater, omloopcircuit		-	-	-	R¾
Aansluiting ventilatiekanalen	Ø mm	80 / 125	160	160	160
Afstand toe- en afvoerkanaal samen (vaste buis/flexibele buis)	m	5	20 / 10	20 / 10	20 / 10

Wij helpen u graag verder:

Uw installateur



Verwarming



Koeling



Hernieuwbare energie

N.V. Vaillant

Golden Hopestraat 15 - 1620 Drogenbos

Tel. 02/334 93 00

www.vaillant.be - info@vaillant.be

